

**KARIMÁS GUMIÉKES
TOLÓZÁR**

**Soft wedge gate valve
flanged**

**Weichdichtender Keilschieber
mit Flanschen**

Typ 2002



Typ 2111



Műszaki adatok:

Beépítési hossz EN 558-1:2001 szerint
2111 típusú tolózár - 14 sorozat
2002 típusú tolózár - 15 sorozat
Karimacsatlakozás PN-EN 1092-2: 1997 szerint
Szivárgási fokozat - A osztály
Üzemi nyomás PN 16
Közeg hőmérséklete 70 C-ig

Technical data:

face to face length acc. EN 558-1
gate valve type 2111 - row 14
gate valve type 2002 - row 15
flanges acc. EN 1092-2
leakproofness class - A
working pressure PN16
medium temperature up to 70°C

Technische Daten:

Baulänge nach EN 558-1
Keilschieber Typ 2111 - Reihe 14
Keilschieber Typ 2002 - Reihe 15
Flanschbohrung nach EN 1092-2
Dichtheitsklasse - A
Betriebsdruck PN16
Betriebsstemperatur bis 70°C

Műszaki jellemzők:

O-gyűrűs orsótömítés - "SZÁRAZ MENET" - nyomás
alatt cserélhető.
Csapágyazott rozsdamentes orsó, hengerelt
menettel.
Teljes felületén vulkanizált bevonatú ék, cserélhető
orsóanyával.
Sima felülettel és szabad átfolyással.
Minden alkatrész korrózió ellen védve.
Alapkövetel:
**PN16, 70°C, NBR, Epoxy-porbevonat
RAL5005 250µm, Kézikerék nélkül** (*).

CE Tanúsítvány

Design features:

Spindle's gaskets O-ring - "DRY THREAD" -
replaceable under pressure.
Stainless steel spindle with rolled thread and
bearing.
Total suface rubbered wedge with replaceable
spindle nut.
Gate valve with full bore.
All parts are protected against corrosion.

Standard execution:
**PN16, 70°C, NBR, epoxide paint
RAL5005 250µm, without handwheel** (*).

Certificate CE

Ausführung:

Spindelabdichtung-O-Ring - "Trockengewinde" -
unterdruckauswechselbar.
Niro-Stahl Spindellager mit Walzgewinde.

Keil ummantelt mit Gummi.
Spindelmutter - auswechselbar.
Mit glatterm und freien Durchgang.
Alle Teile sind gegen Korrosion geschützt.

Standardausführung:
**PN16, 70°C, NBR, Epoxyemalfarbe
RAL5005 250µm, ohne Handrad** (*).

Zertifikat CE

Alkalmazási terület:

Ivóvízre, és más semleges folyadékokra.
Ipari- és szennyvízre, ivóvízre és más semleges
folyadékokra

Application:

In instalations: for water, industrial water, waste
water and other inert fluids to flow closing.

Anwendung:

In Betriebs/Ab- wasserinstallationen,
Trinkwasserinstallationen und andere neutrale
Fluessigkeiten zur Absperrung des Durchflusses.

Szerelés:

Vízszintes és függőleges helyzetben.

Assembly:

Assembly from horizontal to vertical position.

Montage:

Ist von horizontalen bis vertikalen Position moeglich

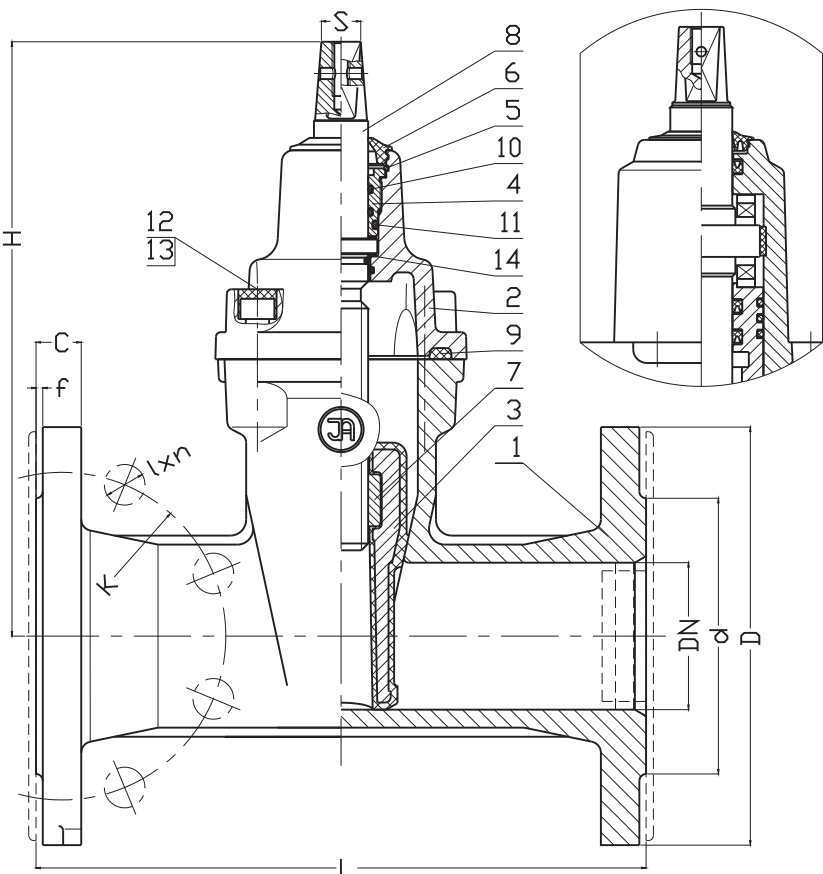
* - eltérő kivétel megrendelésre

* - other executions on request

*- Andere Versionen sind auch moeglich

CSAPÁGYAZÁS DN 40 - 350

CSAPÁGYAZÁS DN > 350



No.	Alkatrészek, Part, Teil	Anyagok, Materials, Materialien
1	Ház Body Gehäuse	Szűrkeöntvény, Gömbrgrafitos öntvény EN-GJL-250, PN-EN 1561:2000 EN-GJS-400-15, PN-EN 1563:2000
2	Fedél Bonnet Deckel	Szűrkeöntvény, Gömbrgrafitos öntvény EN-GJL-250, PN-EN 1561:2000 EN-GJS-400-15, PN-EN 1563:2000
3	Ék Wedge Keil	Szűrkeöntvény, Gömbrgrafitos öntvény EN-GJL-250, PN-EN 1561:2000 EN-GJS-400-15, PN-EN 1563:2000 EPDM PN-ISO 1629: 2005
4	O-gyűrű tartó Packing cork Dichtungkork	Réz PN-EN 1982:2002
5	Biztosítógyűrű Stopper ring Sicherungsring	Acél 65G PN-74/H-84032
6	Porvédő gyűrű Clean gasket Putzendichtung	Gumi NBR PN-ISO 1629: 2005
7	Orsóánya Spindle nut Spindelmutter	Réz PN-EN 1982:2002
8	Orsó Spindle Spindel	Acél X20Cr13 PN-EN 10088-1:2007
9	Fedéltömítés Bonnet gasket Dichtung	Gumi NBR PN-ISO 1629: 2005
10	O-gyűrű Seal O-Ring	Gumi NBR PN-ISO 1629: 2005
11	Dicht-O-Ring	Gumi NBR PN-ISO 1629: 2005
12	Csavar Screw Schraube	Acél Fe/Zn5, stal nierdzewna PN-EN ISO 4762: 2006
13	Csavarköntés Screw stopper Schraubblende	Parafin
14	Csúszóalátét Washer Unterlage	Poliétilén PN-EN ISO 1872-1:2000

DN	2111 14 sorozat	2002 15 sorozat	H	d	D	K PN16 (PN10)	I PN16 (PN10)	C	f	n PN16 (PN10)	□S	Súly Weight Gewicht	Súly Weight Gewicht	
[mm]											-	[mm]	2111 [kg]	2002 [kg]
32	130	140	145	88	140	100	18	18	3	4	12	5,3	6,1	
40	140	240	220	88	150	110	18	18	3	4	14	9,3	10,7	
50	150	250	230	102	165	125	18	20	3	4	14	11,2	12,6	
65	170	270	265	122	185	145	18	20	3	4	17	15,8	21,2	
80	180	280	290	138	200	160	18	22	3	8 (4)	17	19,5	24,9	
100	190	300	325	158	220	180	18	24	3	8	19	25,8	29,9	
125	200	325	365	188	250	210	18	22	3	8	19	32,2	36,7	
150	210	350	457	212	285	240	22	26	3	8	19	46,3	51,2	
200	230	400	534	268	340	295	22	22	3	12 (8)	24	65,3	81,4	
250	250	450	633	320	405	355 (350)	26 (22)	32	3	12	27	94	100	
300	270	500	708	378	460	410 (400)	26 (22)	32	4	12	27	130	150	
350	290	550	790	429	520	470 (460)	28 (23)	32	4	16	27	200	232	
400	310	600	1020	480	580	525 (515)	30 (28)	32	4	16	32	305	330	
500	350	700	1220	582	715	650 (620)	34 (28)	34	4	20	36	460	530	
600	390	800	1390	720	840	770 (725)	36 (31)	36	4	20	36	620	645	
600*	430	900	1390	800	910/895	840	37(31)	33	5	24	36	670	695	

*Karimacsatlakozás PN-EN 1092-2: 1999 szerint, DN 700-as méretnek megfelelő

Rendelés módja/ Order procedure/ Bestellung:

Termékszám; DN; anyag; PN;

Product number; DN; materials; PN;

Produktnumer; DN; Materialien; PN;

Figyelem / Waring / Achtung:

2002 DN200 PN16 csak/only/nur EN-GJS-400-15

2002/2111 > DN200 Pn16 csak/only/nur EN-GJS-400-15

Például, Example, Beispiel:

2002; DN250; EN-GJS-400-15/NBR; PN16.

A folyamatos gyártmányfejlesztés miatt a gyár fenntartja magának a termékváltoztatás jogát.